

# **ТЕПЛОВЕНТИЛЯТОР**

**ТВ-24/30**

**ТВ-30/30**

**РУКОВОДСТВО ПО ЭКСПЛУАТАЦИИ**



## **СОДЕРЖАНИЕ**

1. ОБЩИЕ УКАЗАНИЯ.....	5
2. ТРЕБОВАНИЯ БЕЗОПАСНОСТИ.....	6
3. ТЕХНИЧЕСКИЕ ХАРАКТЕРИСТИКИ.....	8
4. КОМПЛЕКТНОСТЬ.....	9
5. УСТРОЙСТВО И ПРИНЦИП РАБОТЫ.....	9
6. ПОДГОТОВКА К РАБОТЕ.....	10
7. ПОРЯДОК РАБОТЫ.....	11
8. ТЕХНИЧЕСКОЕ ОБСЛУЖИВАНИЕ.....	12
9. ТРАНСПОРТИРОВАНИЕ И ХРАНЕНИЕ.....	13
10. ВОЗМОЖНЫЕ НЕИСПРАВНОСТИ И МЕТОДЫ ИХ УСТРАНЕНИЯ.....	14
11. СВИДЕТЕЛЬСТВО О ПРИЕМКЕ И УПАКОВЫВАНИИ.....	15
12. ГАРАНТИЯ ИЗГОТОВИТЕЛЯ.....	16

### Уважаемый покупатель!

Поздравляем Вас с приобретением нового электрического тепловентилятора. При правильном обращении он прослужит Вам долгие годы. Вся продукция торговой марки DAIRE производится в соответствии с международными и российскими стандартами безопасности и качества.

**Перед использованием электротепловентилятора внимательно изучите данное Руководство.** Здесь Вы найдете много полезных советов по его правильной эксплуатации и уходу. Простые и необременительные профилактические меры сэкономят Вам время и деньги в течение всего срока службы.

Позаботьтесь о сохранности настоящего «Руководства» и, если обогреватель перейдет к другому хозяину, передайте его вместе с прибором.

### ***ВНИМАНИЕ!***

*Вследствие постоянного совершенствования продукции производитель имеет право вносить изменения в конструкцию и технические характеристики без дополнительного уведомления об этих изменениях.*

## 1. ОБЩИЕ УКАЗАНИЯ

1.1 Электротепловентиляторы ТВ-24/30 и ТВ-30/30 (далее по тексту – тепловентилятор) предназначены для вентиляции и обогрева производственных, общественных и вспомогательных помещений.

1.2 Рабочее положение тепловентиляторов — установка на полу. Режим работы — кратковременный.

1.3 Тепловентилятор предназначен для эксплуатации в районах с умеренным и холодным климатом в помещениях с температурой от минус 10°C до плюс 40°C и относительной влажностью воздуха до 93% (при температуре плюс 25°C) в условиях, исключающих попадание на него капель, брызг, а также атмосферных осадков (климатическое исполнение УХЛ 3.1 по ГОСТ 15150).

1.4 Тепловентилятор рассчитан на питание от электросети переменного тока частотой 50 Гц, номинальное напряжение сети 380 В (допустимые колебания напряжения от 342 до 418 В).

1.5 **Внимание!** Приобретая тепловентилятор:

- убедитесь в наличии штампа магазина и даты продажи в отрывном талоне на гарантийный ремонт;

- убедитесь в том, чтобы заводской номер на этикетке тепловентилятора соответствовал номеру, указанному в свидетельстве о приемке и в отрывном талоне на гарантийный ремонт;

- проверьте комплектность тепловентилятора;

- проверьте работу тепловентилятора и отсутствие механических повреждений.

1.6 Ремонт тепловентилятора должен производиться только квалифицированными специалистами в авторизованных сервисных центрах.

**Внимание!** После транспортирования при отрицательных температурах необходимо выдержать тепловентилятор в помещении, где предполагается его эксплуатация, без включения в сеть не менее двух часов.

## 2. ТРЕБОВАНИЯ БЕЗОПАСНОСТИ

2.1 При эксплуатации тепловентилятора соблюдайте общие правила безопасности при работе с электроприборами. Используйте тепловентилятор только так, как прописано в инструкции.

Любое использование в целях, непредусмотренных изготовителем может привести к возгоранию, поражению электрическим током или ранению.

2.2 По типу защиты от поражения электрическим током тепловентилятор относится к классу I по ГОСТ Р МЭК 335-1-94.

2.3 Запрещается эксплуатация тепловентилятора в помещениях:

- с относительной влажностью более 93%;
- со взрывоопасной средой;
- с химически активной средой, разрушающей металлы и изоляцию.

2.4 Отключайте тепловентилятор от сети (вынимайте вилку из сетевой розетки):

- при уборке и чистке тепловентилятора;
- при отключении напряжения в электрической сети;
- по окончании работы тепловентилятора.

2.5 **Внимание!** В целях обеспечения пожарной безопасности соблюдайте следующие правила:

- перед включением тепловентилятора в электрическую сеть, проверьте отсутствие повреждений изоляции шнура питания и вилки;
- следите за тем, чтобы шнур питания не был пережат предметами, не проходил под ковром, не прокладываете шнур питания в проходах и местах, где его сложно обойти;
- устанавливайте тепловентилятор на расстоянии не менее одного метра от легковоспламеняющихся предметов (синтетические материалы, мебель и т.п.), не ставьте тепловентилятор на ковровые покрытия полов;

- не ставьте тепловентилятор в непосредственной близости от розетки сетевого электроснабжения;

- при работе устанавливайте тепловентилятор на ровную плоскую твердую поверхность, чтобы избежать падения;

- не закрывайте ни при каких условиях отверстия для входа и выхода воздуха. Это может привести к повреждению тепловентилятора. Повреждение электроприбора из-за нарушений требований, описанных в данном руководстве, исключает возможность бесплатного гарантийного ремонта.

2.6 При повреждении шнура питания следует обратиться в специализированные ремонтные мастерские для его замены.

2.7 Внимание! Не пользуйтесь обогревателем в непосредственной близости от ванны, душа или плавательного бассейна.

2.8 Запрещается эксплуатация тепловентилятора без заземления.

2.9 Во избежание ожогов не трогайте его горячие поверхности руками. Переносите прибор только за ручку

2.10 Не следует допускать детей и животных к тепловентилятору.

**Внимание!** Нарушение правил использования данного оборудования может привести к его повреждению. Повреждение электроприбора из-за нарушений требований, описанных в данном руководстве, исключает возможность бесплатного гарантийного ремонта.

*При первом включении тепловентилятора возможно появление характерного запаха и дыма (происходит сгорание масла с поверхности электронагревателей). Поэтому рекомендуется перед установкой включить тепловентилятор в режиме подогрева на 10-20 минут в хорошо проветриваемом помещении.*

**3. ТЕХНИЧЕСКИЕ ХАРАКТЕРИСТИКИ**

3.1 Технические характеристики указаны в табл. 1

Таблица 1.

Технические характеристики	Модель	
	ТВ-24/30	ТВ-30/30
1. Номинальное напряжение, В	380В 3N~50Гц	
2. Потребляемая мощность, кВт	Режим 1 Режим 2	15.0 30.0
3. Номинальный ток, А	Режим 2	45.6
4. Производительность, м <sup>3</sup> /ч, не менее*	1700	
5. Диапазон установки температур терморегулятором, °С, не менее	от 0 до плюс 40	
6. Увеличение температуры воздуха на выходе в режиме 2, °С, не менее	31	47
7. Продолжительность работы, часов, не более	24	
8. Продолжительность паузы, часов, не менее	2	
9. Габаритные размеры (ширина x высота x глубина), мм	390x510x595	
10. Масса, кг, не более	25	
11. Срок службы	7 лет	

Примечание –\* При падении напряжения в сети до 342В возможно снижение производительности от номинального значения до 20%, снижение потребляемой мощности в режиме 2 до 25%



## 4. КОМПЛЕКТНОСТЬ

4.1 Комплектность обогревателя должна соответствовать таблице 2

Таблица 2.

НАИМЕНОВАНИЕ	КОЛИЧЕСТВО	ПРИМЕЧАНИЕ
Электротепловентилятор	1	
Руководство по эксплуатации	1	
Упаковка	1	

**Примечание!** В зависимости от заказа тепловентилятор может выпускаться в модификациях, отличающихся от описанной в инструкции. Эти отличия указаны во вкладыше в инструкции.

## 5. УСТРОЙСТВО И ПРИНЦИП РАБОТЫ

5.1 Схема тепловентилятора представлена на рис. 1.

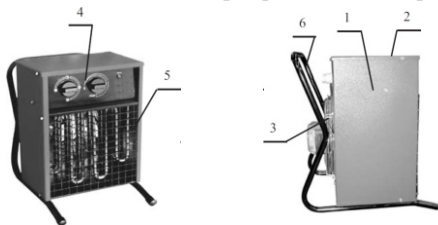


Рис. 1 Тепловентилятор

1 – корпус ; 2 – крышка; 3 – вентилятор;  
4 – панель шасси ; 5 – решетка; 6 – кронштейн - ручка

5.2 Тепловентилятор соответствует обязательным требованиям ГОСТ Р МЭК 335-1-94, ГОСТ Р 52 161.2.30-2007 и технических условий ТУ 3468-001-62389681-2010.

5.3 Несущая конструкция тепловентилятора состоит из корпуса (1) и крышки (2). Вентилятор (3) расположен в задней части устройства. Блок управления смонтирован на шасси, расположенном в верхней части корпуса под крышкой. Органы управления вынесены на панель шасси (4). Трубчатые нагреватели расположены внутри корпуса между вентилятором и решеткой (5), закрывающей их с лицевой стороны тепловентилятора. Тепловентилятор оснащен трубчатым кронштейном-ручкой (6), который можно использовать как для переноски, так и для удобного монтажа на стену.

## 5.4 Принцип работы.

Воздушный поток, втянутый вентилятором в корпус, проходя между петлями трубчатых нагревателей, нагревается и подается в помещение через решетку.

Работа тепловентилятора возможна в одном из следующих режимов:

Режим 0 - вентиляция без нагрева;

Режим 1 — вентиляция с включением нагревателей на  $\frac{1}{2}$  мощности;

Режим 2 — вентиляция с включением нагревателей на полную мощность.

5.5 Электрическая схема тепловентилятора представлена на рис. 1 Приложения.

## 6. ПОДГОТОВКА К РАБОТЕ



- 1 — переключатель режимов;
- 2 — терморегулятор.

Рис. 2. Блок управления

6.1 Установить ручку переключателя режимов вентилятора (поз.1, рис.2) в положение выключено «0». Ручку терморегулятора (поз.2, рис.2) повернуть в крайнее против часовой стрелки положение.

6.2 Для подключения к стационарной электросети необходимо использовать пятижильный кабель сечением медной жилы не менее 6,0 мм<sup>2</sup> для ТВ-24/30 и не менее 10,0 мм<sup>2</sup> для ТВ-30/30;

Для подключения к стационарной электросети необходимо:

- снять верхнюю крышку тепловентилятора;
- подключить силовой кабель к клеммной колодке тепловентилятора и заземлить согласно маркировке на панели;
- затянув гайку кабельного ввода, жестко зафиксировать кабель;
- подключить силовой кабель к щиту питания.

**Внимание!** Работы должен проводить специалист, имеющий допуск на проведение работ с электрооборудованием напряжением до 1000 В.

### 7. ПОРЯДОК РАБОТЫ

#### 7.1 Вентиляция (режим 1).

##### 7.1.1 Включение.

Для включения тепловентилятора в режиме вентиляции необходимо установить переключатель режимов (поз.1) в положение “Включено” « 1 » при этом начинает работать вентилятор.

##### 7.1.2 Выключение.

Для выключения тепловентилятора необходимо установить переключатель режимов (поз.1) в положение “Выключено” « 0 », при этом должен отключиться вентилятор. Снять напряжение с тепловентилятора.

#### 7.2 Вентиляция с подогревом потока воздуха (режим 1, 2).

##### 7.2.1 Включение.

Включить тепловентилятор в режиме вентиляции (см. П.7.1.1). Установить ручку переключателя режимов (поз.1) в положение « 2 », при этом обеспечивается работа тепловентилятора в режиме « 1 ». Для включения тепловентилятора в режиме « 2 » необходимо установить ручку переключателя режимов в положение « 3 ». Повернуть ручку терморегулятора (поз. 2) по часовой стрелке до включения нагревателей. С помощью этой ручки задается необходимая температура в помещении до плюс 40°С, с достижением которой терморегулятор отключает нагреватели.

### 7.2.2 Выключение.

Для выключения тепловентилятора перевести ручку терморегулятора (поз.2) в крайнее против часовой стрелки положение. Установить переключатель режимов (поз.1) в положение « 1 » и дать поработать тепловентилятору в режиме вентиляции не менее 60 секунд для охлаждения нагревателей. Затем поступить согласно п. 7.1.2.

### 7.3. Обеспечение безопасной работы.

7.3.1 Тепловентилятор снабжен устройством аварийного отключения электронагревательных элементов и вентилятора в случае перегрева корпуса.

Перегрев корпуса может наступить от следующих причин:

входная и выходная решетки закрыты посторонними предметами или сильно загрязнены;

Тепловая мощность тепловентилятора превышает теплотеперь помещения, в котором он работает; неисправен вентилятор.

Тепловентилятор после срабатывания устройства аварийного отключения автоматически включается через 5–10 минут.

*7.3.2. **Внимание!** Частое срабатывание устройства аварийного отключения не является нормальным режимом работы тепловентилятора.*

*При появлении признаков ненормальной работы установить переключатель режимов в положение « 0 » и снять напряжение с тепловентилятора.*

## 8. ТЕХНИЧЕСКОЕ ОБСЛУЖИВАНИЕ

8.1 Тепловентилятор не требует каких-либо расходных материалов для работы. При нормальной эксплуатации тепловентилятор не требует технического обслуживания, а только чистку от пыли решеток вентилятора и контроля работоспособности. Исправность тепловентилятора определяется внешним осмотром, затем включением и проверкой нагрева потока воздуха. Возможные неисправности и методы их устранения представлены в таблице 3.

***Внимание!** При соблюдении условий эксплуатации, хранения и своевременном устранении неисправностей тепловентилятор может эксплуатироваться более 7 лет.*

8.2 При очистке тепловентилятора запрещается использование абразивных чистящих средств, а также средств, содержащих спирт и растворители. Это может повредить покрытие корпуса или сам корпус электроприбора. Используйте кусок ткани, смоченный водой. Если загрязнение значительное, можно использовать ткань, смоченную в мыльной воде. Перед эксплуатацией устройство должно обязательно высохнуть.

### 9. ТРАНСПОРТИРОВАНИЕ И ХРАНЕНИЕ

9.1 Тепловентилятор в упаковке изготовителя можно транспортировать всеми видами крытого транспорта при температуре воздуха от минус 50 до плюс 50°C и относительной влажности до 80% (при температуре плюс 25°C) в соответствии с правилами перевозки грузов, действующих на данном виде транспорта.

При транспортировании должны быть исключены любые возможные удары и перемещения упаковки с тепловентилятором внутри транспортного средства.

9.2 Тепловентилятор должен храниться в упаковке изготовителя в отапливаемом вентилируемом помещении при температуре от плюс 5 до плюс 40°C и относительной влажности до 80% (при температуре плюс 25°C).

9.3 Транспортирование и хранение тепловентилятора должны соответствовать указаниям манипуляционных знаков на упаковке.

**ВНИМАНИЕ!** После транспортирования или хранения тепловентилятора при отрицательных температурах выдержать тепловентилятор в помещении, где предполагается его эксплуатация, без включения в сеть не менее 2-х часов. После длительного хранения или перерыва в работе первое включение тепловентилятора не производить в режиме 2.

## 10. ВОЗМОЖНЫЕ НЕИСПРАВНОСТИ И МЕТОДЫ ИХ УСТРАНЕНИЯ

10.1 Перечень возможных неисправностей приведен в таблице 3.

Таблица 3.

Характер неисправности	Вероятная причина	Метод устранения
Вентилятор не включается в положении включено « 1 »	Отсутствует напряжение в сети	Проверить наличие напряжения в сетевой розетке
	Не работает переключатель режимов	* Проверить срабатывание переключателя режимов, неисправный заменить
	Отсутствует напряжение в цепи питания двигателя вентилятора	* Проверить цепь питания двигателя, устранить обрыв
	Неисправен двигатель	* Двигатель заменить
Воздушный поток не нагревается в режиме 2 или 3	Температура воздуха в помещении выше, чем задана терморегулятором	Повернуть ручку терморегулятора по часовой стрелке до включения нагревателя
	Перегрев электротепловентилятора	Возможно срабатывание термоограничителя. При достижении температуры 80 °С термоограничитель автоматически включается в работу
	Отсутствует напряжение в цепи питания нагревателя	* Проверить цепь питания нагревателя, устранить обрыв
	Вышли из строя нагреватели	* Заменить неисправные нагреватели
Нехарактерный шум в работе вентилятора, вибрация	Ослабло крепление деталей вентилятора	* Закрепить детали вентилятора
Примечание* Для устранения неисправностей, связанных с заменой деталей и обрывом цепи, обращайтесь в специализированные ремонтные мастерские.		

**11. СВИДЕТЕЛЬСТВО О ПРИЕМКЕ  
И УПАКОВЫВАНИИ**

11.1 Электротепловентильатор ТВ \_\_\_\_\_ заводской № \_\_\_\_\_, изготовлен и принят в соответствии с обязательными требованиями: ГОСТ Р МЭК 335-1-94, ГОСТ Р 52 161.2.30-2007 и технических условий ТУ 3468-001-62389681-2010 и признан годным для эксплуатации.

Тепловентильатор имеет сертификат соответствия.

Упаковывание произвел \_\_\_\_\_  
( Л и ч н а я   п о д п и с ь )   ( р а с ш и ф р о в к а   п о д п и с и )  
М.П. \_\_\_\_\_ « \_\_\_\_ » \_\_\_\_\_ 201\_ г.

Адрес изготовителя: г. Ижевск, ул. Новосмирновская, 30, ООО «АртМеталлПро»

**12. ГАРАНТИЯ ИЗГОТОВИТЕЛЯ**

12.1 Изготовитель гарантирует соответствие тепловентиляторов ТВ-24/30 и ТВ-30/30 требованиям технических условий ТУ 3468-001-62389681-2010 при соблюдении условий эксплуатации, хранения и транспортирования.

12.2 Гарантийный срок эксплуатации — 24 месяца со дня продажи тепловентилятора через розничную торговую сеть. Дата продажи с печатью магазина должна быть отмечена на отрывном талоне на гарантийный ремонт настоящего руководства.

12.3 Гарантийный срок хранения — 36 месяцев со дня изготовления тепловентилятора.

12.4 Изготовитель обязуется в течение гарантийного срока эксплуатации безвозмездно исправлять дефекты продукции или заменять ее, если дефекты не возникли вследствие нарушения покупателем правил пользования продукцией или ее хранения.

12.5 Гарантийный ремонт тепловентилятора производится изготовителем по предъявлении гарантийного талона в специализированных ремонтных мастерских (сервисных центрах).

12.6 Срок службы тепловентилятора — 7 лет.

12.7 Изготовитель не принимает претензии на некомплектность и механические повреждения тепловентилятора после его продажи

12.8 В случае отсутствия на отрывном талоне печати магазина с отметкой о дате продажи гарантийный срок исчисляется со дня изготовления тепловентилятора.

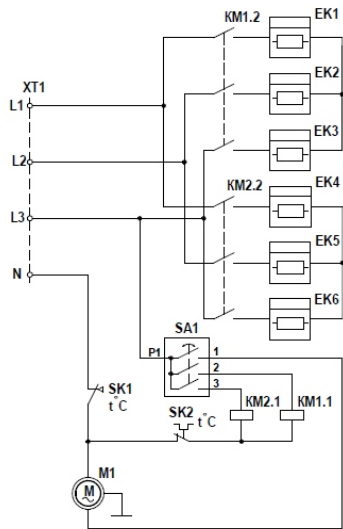
12.9 Изготовитель не несет ответственности (гарантия не распространяется) за неисправности тепловентилятора в случаях:

- несоблюдения правил хранения, эксплуатации и транспортирования;
- попадания внутрь тепловентилятора посторонних предметов, веществ, жидкостей, животных;
- разборки тепловентилятора потребителем или лицом, не имеющим права на его ремонт;
- стихийных бедствий, пожаров.



## ПРИЛОЖЕНИЕ

Схема коммутации переключателя SA1



Контакты	Положения переключателя			
	1	2	3	0
1	+	+	+	+
2			+	+
3				+

- ЕК1...ЕК6 - электронагреватели;
- КМ1, КМ2 - магнитные пускатели;
- М1 - электродвигатель вентилятора;
- SA1 - переключатель режимов;
- SK1 - термовыключатель;
- SK2 - терморегулятор;
- XT1 - колодка клеммная;

Рис. 1 Схема электрическая

# ТЕПЛОВЕНТИЛЯТОР ТВ-24/30, ТВ-30/30

# ТЕПЛОВЕНТИЛЯТОР ТВ-24/30, ТВ-30/30

Корешок талона на гарантийный ремонт  
тепловентилятора ТВ-

## Талон на гарантийный ремонт тепловентилятора ТВ \_\_\_\_\_

Тепловентилятор № \_\_\_\_\_  
продан \_\_\_\_\_

« \_\_\_\_ » \_\_\_\_\_ 20 \_\_ г.

Штамп

Подпись продавца \_\_\_\_\_

Владелец и его адрес \_\_\_\_\_

Подпись \_\_\_\_\_

Выполнены работы по устранению неисправностей: \_\_\_\_\_

Исполнитель \_\_\_\_\_ Владелец \_\_\_\_\_

Ремонтное предприятие \_\_\_\_\_

